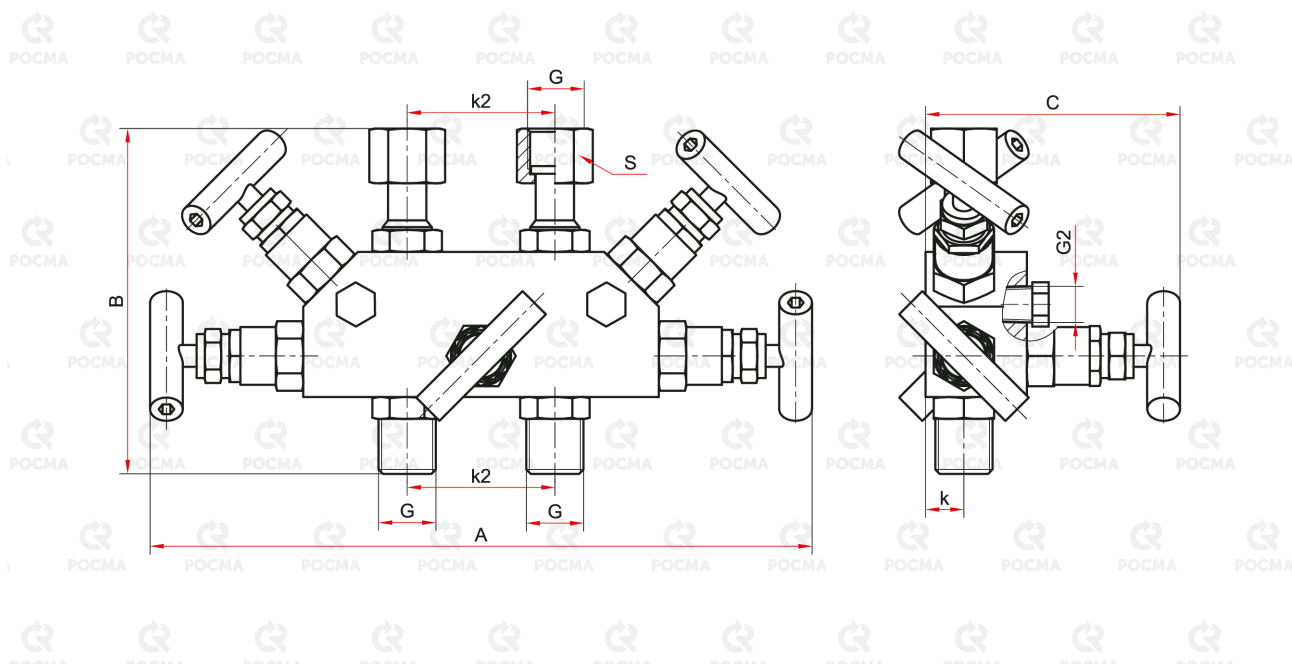


Чертежи



Основные размеры (мм), вес (кг)

Тип	Применение	A	B	C	E	k	k2	S	G	G2	Вес
5ВБ	ТМД-1 с разностью давлений от 0...16 кПа до 0...2,5 МПа	253-266	124	99-105	37	14	37	24	2×G ^{1/2} / 2×M20×1,5	NPT ^{1/4}	2,75
	ТМД-5-521										
	ТМД-1 с разностью давлений от 0...1 кПа до 0...10 кПа	253-266	124	99-105	37	14	54	24	2×G ^{1/2} / 2×M20×1,5	NPT ^{1/4}	2,80
	ТМД-2-521, -621										
	ТМД-5-621										